

Инструкция по монтажу люков дымоудаления

1. Общие положения

Монтаж изделий следует выполнять с соблюдением всех необходимых правил безопасности труда, в особенности связанных с высотными работами, используя соответствующие средства индивидуальной защиты.

Изделия следует устанавливать на конструктивных элементах крыши таких как: прогоны, балки, конструкционный металлический лист кровли, железобетонный цоколь. Все элементы, препятствующие свободному и полному раскрытию створки люка, должны быть удалены.

Изделия можно устанавливать на стальной, бетонной и деревянной конструкции. Основание изделия имеет в нижней части выступ (опору/полку), предназначенный для крепления основания люка к несущей конструкции.

В зависимости от материала, из которого изготовлена несущая конструкция, следует подобрать соответствующие соединительные элементы, согласно таблице ниже. Крепеж вкручивать на расстоянии не более 50-60 см друг от друга.

Материал несущей конструкции	Минимальный диаметр крепежа
Сталь	минимум Ø4.8 мм
Бетон	минимум Ø6 мм
Дерево	минимум Ø6 мм

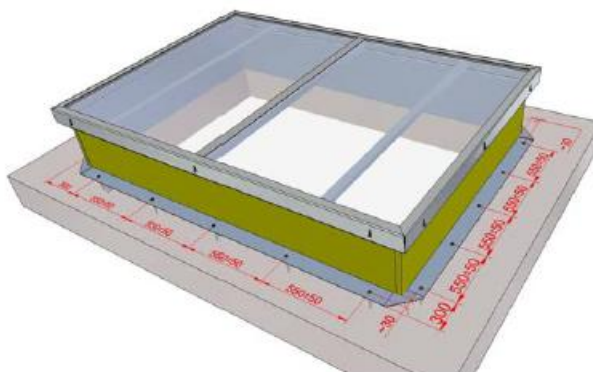


Рис. 1. Способ посадки изделий на крыше – расстояние между крепежными элементами

Основание изделий имеет подготовку для гидроизоляции рубероидом, мембраной ПВХ или стальным листом. Основание люка в верхней своей части по всему периметру оснащено металлической полосой для присоединения элементов кровельной обшивки при помощи саморезов. В случае покрытия кровли мембраной ПВХ применяется металлическая полоса, покрытая ПВХ (как вариант) для облегчения монтажа.

ВНИМАНИЕ

1. Если рубероид наплавляется к в.у. металлической полосе, то ОБЯЗАТЕЛЬНО необходимо

закрывать светопрозрачное заполнение створки и дистанционные втулки, чтобы защитить их от действия огня/горячего воздуха.

2. После установки изделия, следует сразу удалить защитную плёнку с внешних алюминиевых элементов фонаря (прижимные рамы, прижимная полоска), а также с заполнения фонаря (поликарбонат, многослойные плиты, акриловые купола). Если оставить плёнку, то она может закрасить элементы изделия и её будет очень трудно удалить.

3. На строительной площадке необходимо быть очень внимательным во время монтажа поликарбонатных плит в створке люка. Если повредится лента, защищающая края поликарбонатных плит, то в ячейки поликарбоната попадёт грязь, что в последующем не будет являться основанием для предъявления рекламации.

2. Способы установки изделий

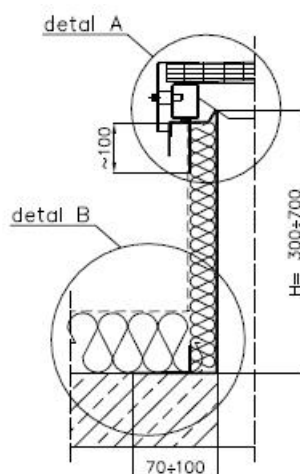


Рис. 2. Установка стального основания на крыше (Деталь В) и способ гидроизоляции кровельной мембраной или рубероидом (Деталь А)



Рис. 3. Способ гидроизоляции кровельной мембраной или рубероидом (Деталь А)

Деталь В

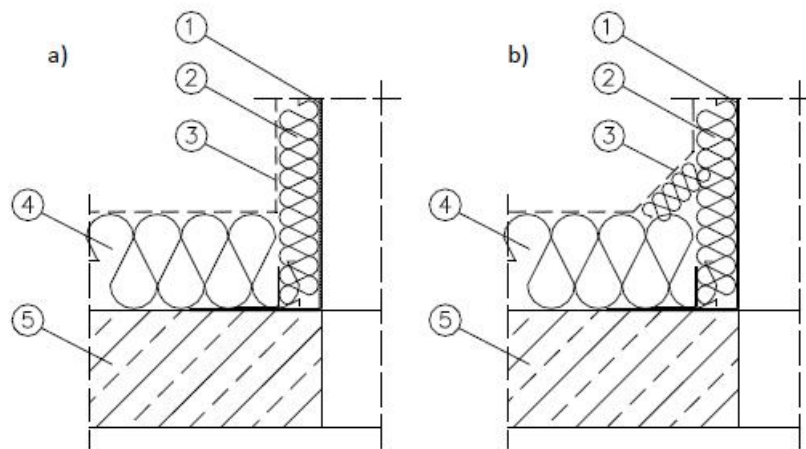


Рис. 4. Стальное основание на железобетонной плите (а – обработка мембраной, б – обработка рубероидом)
 1 - стальное основание; 2 - термоизоляция основания; 3 - обработка мембраной или рубероидом;
 4 - термоизоляция крыши; 5 - железобетонная плита

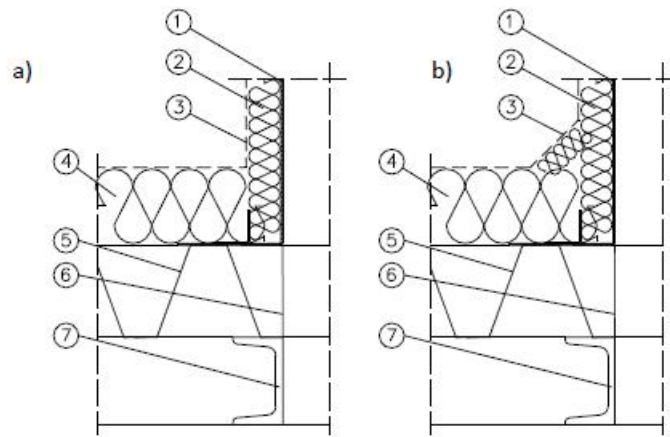


Рис. 5. Стальное основание на стальной конструкции (а – обработка мембраной, б – обработка рубероидом)

1 - стальное основание; 2 - термоизоляция основания; 3 - обработка мембраной или рубероидом; 4 - термоизоляция крыши; 5 - профилированные металлические листы; 6 - дополнительная подконструкция; 7 - несущая стальная конструкция

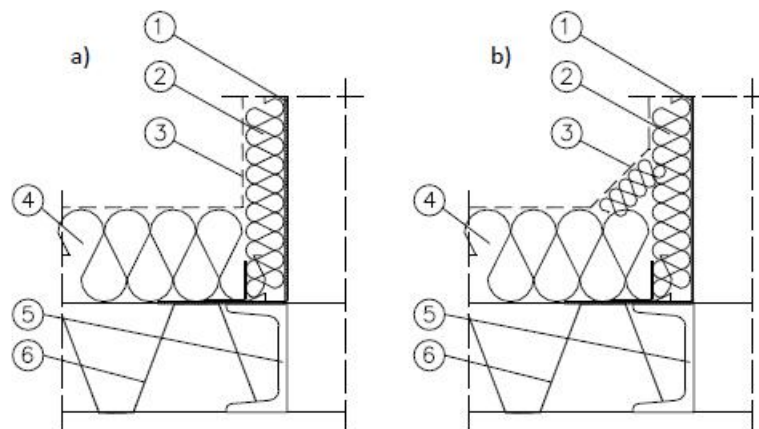


Рис. 6. Стальное основание на стальной конструкции (а – обработка мембраной, б – обработка рубероидом)

1 - стальное основание; 2 - термоизоляция основания; 3 - обработка мембраной или рубероидом; 4 - термоизоляция крыши; 5 - несущая стальная конструкция; 6 - профилированные металлические листы

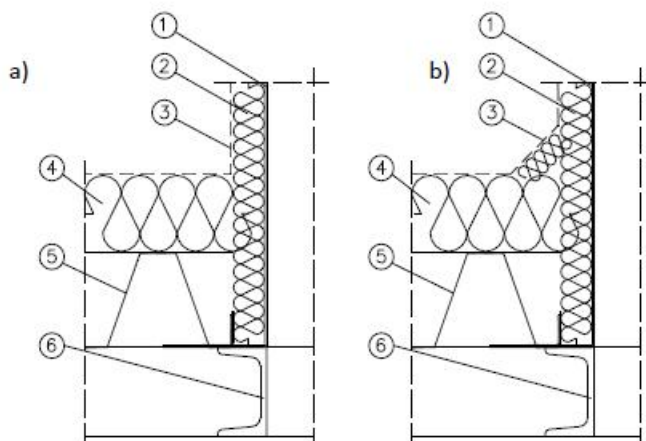


Рис. 7. Стальное основание на стальной конструкции (а – обработка мембраной, б – обработка рубероидом)
 1 - стальное основание; 2 - термоизоляция основания; 3 - обработка мембраной или рубероидом; 4 - термоизоляция крыши; 5 - профилированные металлические листы; 6 - несущая стальная конструкция

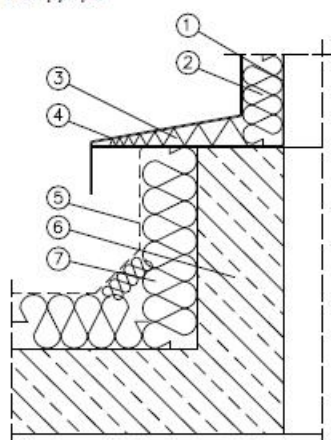


Рис. 8. Стальное основание на стальном, деревянном или железобетонном цоколе
 1 – накладное стальное основание; 2 - термоизоляция основания; 3 – термоизоляция накладного основания; 4 - накладной фланец основания; 5 - обработка мембраной или рубероидом; 6 – железобетонный цоколь; 7 - термоизоляция крыши

3. Заполнение створки

Заполнение в виде акриловых куполов, в связи с мерами предосторожности во время транспортировки, поставляется отдельно. Купола необходимо замонтировать в створке люка на стройке после установки люка на крыше в следующей последовательности:

- 1) снять прижимную рамку (открутить болты М6х30, вынуть дистанционные втулки);
- 2) проверить состояние прокладки PES на несущей раме (очистить от пыли);
- 3) элементы (слои) куполов укладывать поочередно от нижнего до верхнего; между отдельными куполами укладывать уплотнительную ленту PES – прокладку клеить к низлежащему куполу – по периметру (смотри рисунок ниже), оставляя 1 см разрыва в углах;
- 4) одеть прижимную рамку,
- 5) вложить дистанционные втулки,

б) вкрутить болт М6х30, одновременно прижимая раму сверху.

Заполнение из поликарбоната устанавливается фабрично (фонарь/люк поставляется комплектный).

Необходимая замена заполнения должна происходить согласно приведённым выше пунктам: 1, 2, 4, 5, 6.

В случае, если прижимная рама смонтирована слишком свободно, необходимо слегка открутить болты М6х30, а потом вкручивать их по очереди, одновременно прижимая раму сверху.

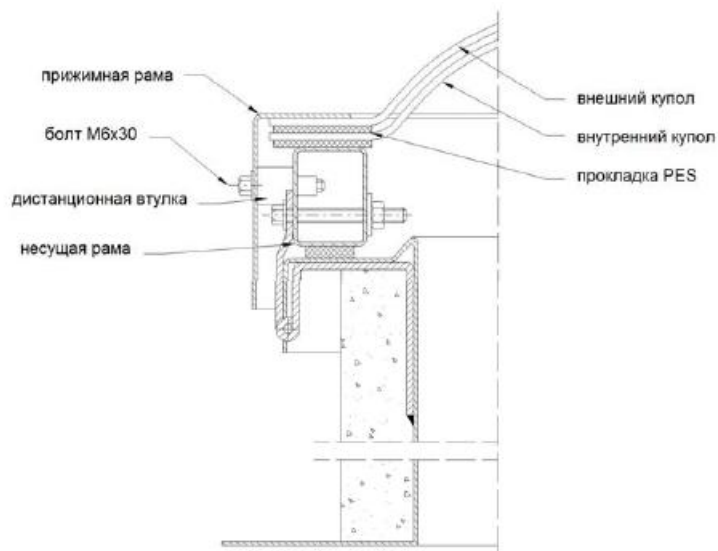


Рис. 9. Схема монтажа купола